



SYSTEM S

ПРОФИЛЬНАЯ СИСТЕМА ДЛЯ
ОСВЕЩЕНИЯ ОФИСОВ

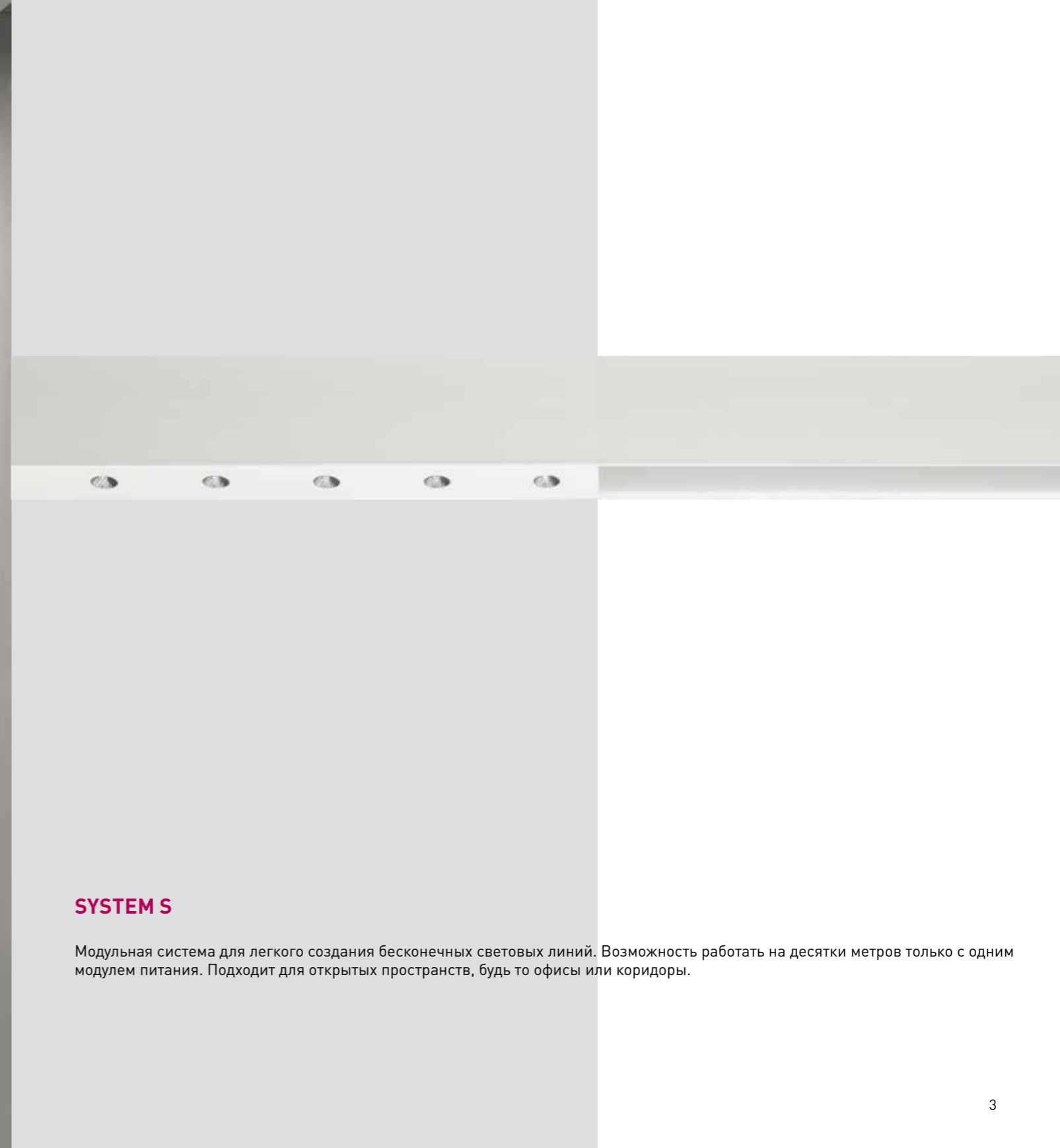
Непрерывные световые линии
Высокая эффективность
Модульность
Монтаж без инструментов

Представительство BUCK

117218 Москва
ул. Кедрова, д. 14, корп. 2
tel: +7. 499.641.04.29
+7. 925.867.8088
+7. 915.118.0503
office@buck.ru
www.buck.lighting

Copyright © 2018 BUCK

BUCK
www.buck.lighting



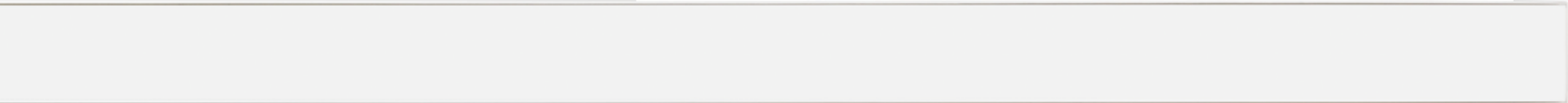
SYSTEM S

Модульная система для легкого создания бесконечных световых линий. Возможность работать на десятки метров только с одним модулем питания. Подходит для открытых пространств, будь то офисы или коридоры.

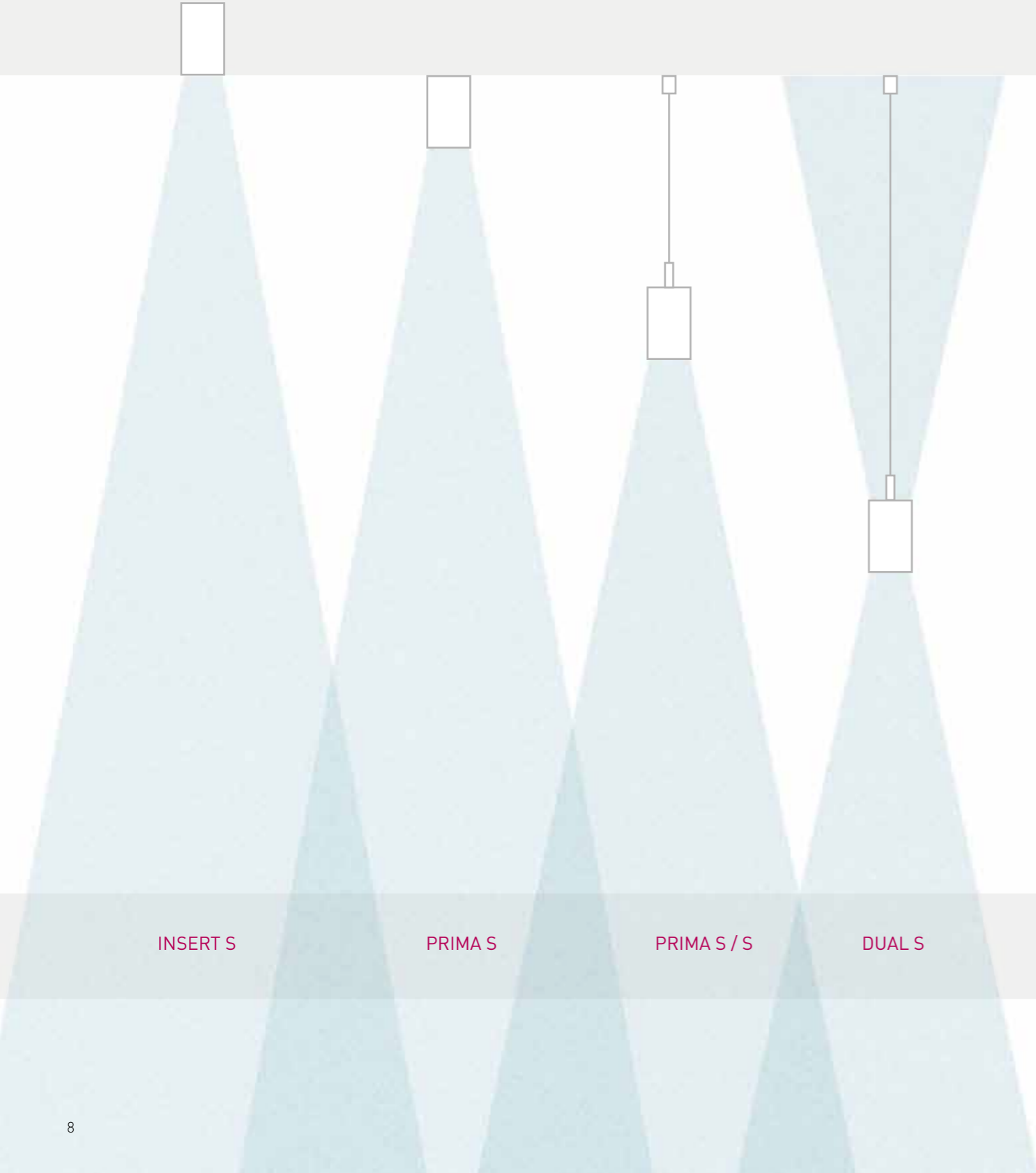




ПРОФИЛЬНАЯ СИСТЕМА ДЛЯ ОСВЕЩЕНИЯ ОФИСОВ



МОНТАЖ



INSERT S

PRIMA S

PRIMA S / S

DUAL S

СИСТЕМА ПРЕДУСМОТРЕНА ДЛЯ ВСТРАИВАЕМОГО, НАКЛАДНОГО, ЛИБО ПОДВЕСНОГО МОНТАЖА



Линейная система может включать несколько сцен освещения, в зависимости от конкретных потребностей или функционального назначения всего пространства и его частей.

МОДУЛЬНОСТЬ

Четыре стандартные длины сегментов с возможностью установки различных видов оптических элементов или элемента-заглушки.



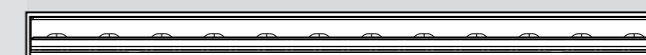
MD



DO

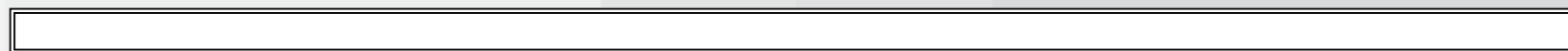


CDP

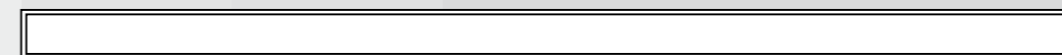


WW

2244 мм



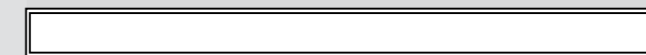
1402 мм



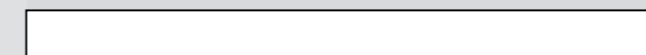
1122 мм



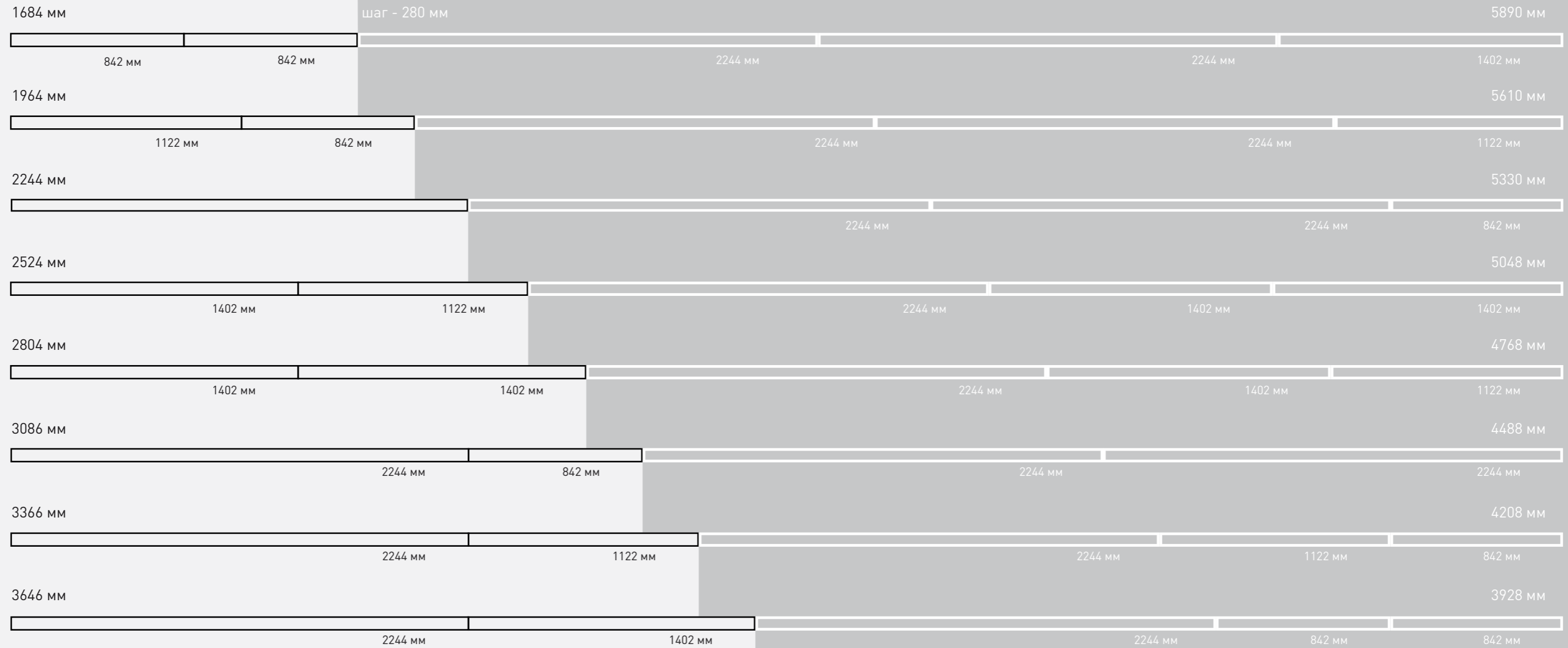
842 мм

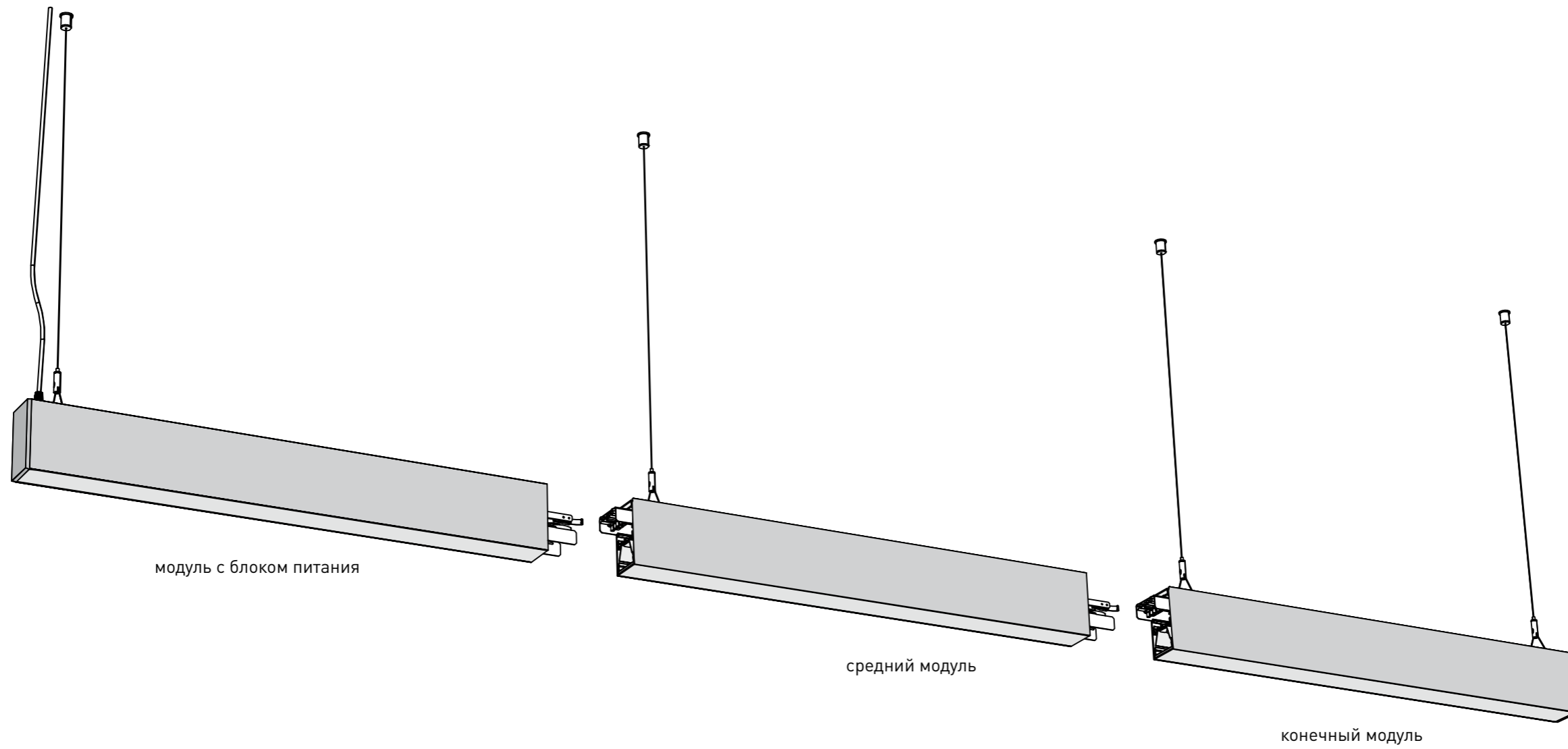


Элемент-заглушка



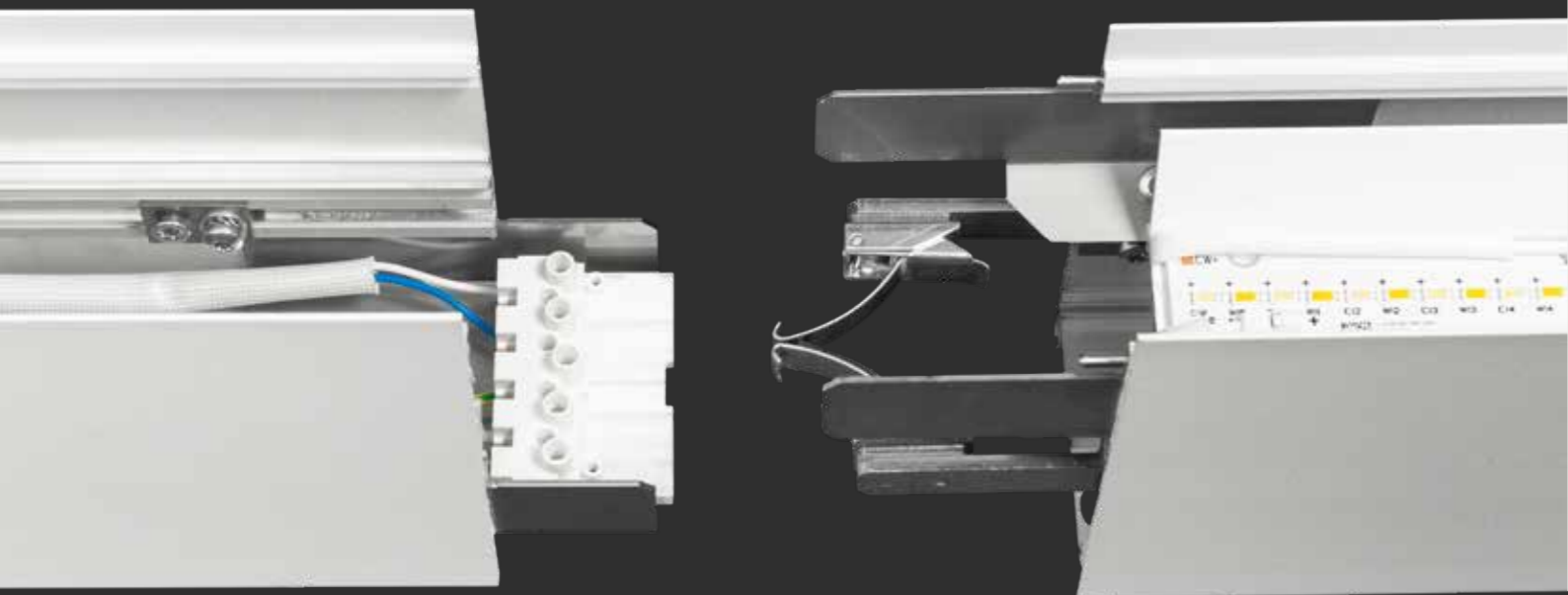
Стандартные длины модулей, обеспечивающие превосходную адаптацию к желаемой длине конечной световой линии.





СБОРКА СИСТЕМЫ

Простое и четкое соединение и легкость обслуживания светодиодных модулей / драйверов



СБОРКА СИСТЕМЫ

Подключение модулей без инструментов



Комплект элементов для подвешивания системы



КОРПУС / ФИНИШНАЯ ОБРАБОТКА

- Корпус из экструдированного алюминия
- Анодирование в натуральный цвет алюминия либо
- Защита эпоксидно-полиэфирной порошковой краской, шероховатой текстуры.



до 150 Лм/Вт

ЭНЕРГОЭФФЕКТИВНОСТЬ

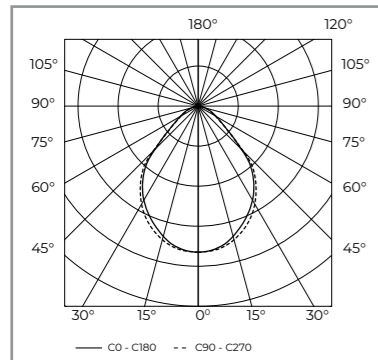
- Высокая энергоэффективность линейной системы
- Современное поколение светодиодных модулей
- ZHAGA совместимые светодиодные модули



ОПТИКА



ОПТИКА



CDP

Многослойный оптический элемент, оптимальный для офисных помещений, UGR <19.
Высокопрозрачный микропризматический рассеиватель препятствует яркому свечению и создает равномерный рассеянный свет.
Опаловая пленка создает равномерное освещение поверхности, не просвечивая источников света.

INSERT S CDP | PRIMA S CDP

Размеры А / В / Н
Световой поток (ta =25°)
Мощность
Эффективность светильника
Цветовая температура
CRI
Срок службы LED модулей
Сетевое напряжение
Пускорегулирующая аппаратура

846/60/110, 1126/60/110, 1406/60/110, 2248/60/110мм
686 - 5280lm
7 - 54W
98lm / W
2700K / 4000K
>80
60000h L80B10 / SCDM3
220 - 240V, 50 - 60Hz
ECG, DALI

ПРЯМОЕ ОСВЕЩЕНИЕ

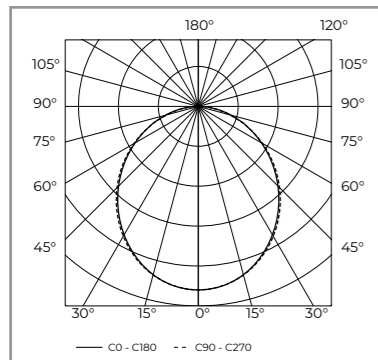
DUAL S CDP

Размеры А / В / Н
Световой поток (ta =25°)
Мощность
Эффективность светильника
Цветовая температура
CRI
Срок службы LED модулей
Сетевое напряжение
Пускорегулирующая аппаратура

846/60/110, 1126/60/110, 1406/60/110, 2248/60/110мм
2655 - 13620lm
19 - 108W
126 - 140lm / W
2700K / 4000K
>80
60000h L80B10 / SCDM3
220 - 240V, 50 - 60Hz
ECG, DALI

ПРЯМОЕ / ОТРАЖЕННОЕ ОСВЕЩЕНИЕ

ОПТИКА



DO

Оптический элемент с более широким световым лучом, подходит для переговорных зон и для освещения мест общего пользования. Опаловый диффузор дает равномерный рассеянный свет и равномерно освещенную поверхность, не просвечивая источников света.



INSERT S DO | PRIMA S DO

Размеры А / В / Н
Световой поток (ta =25°)
Мощность
Эффективность светильника
Цветовая температура
CRI
Срок службы LED модулей
Сетевое напряжение
Пускорегулирующая аппаратура

846/60/110, 1126/60/110, 1406/60/110, 2248/60/110мм
616 - 4760lm
5 - 40W
119 - 123lm/W
2700K / 4000K
>80
60000h L80B10 / SCDM3
220 - 240V, 50 - 60Hz
ECG, DALI

ПРЯМОЕ ОСВЕЩЕНИЕ

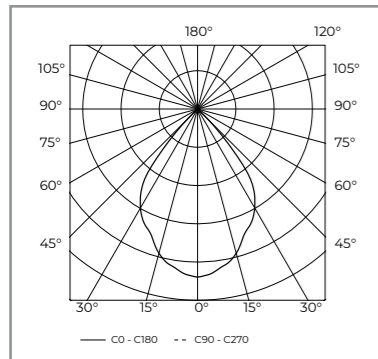
DUAL S DO

Размеры А / В / Н
Световой поток (ta =25°)
Мощность
Эффективность светильника
Цветовая температура
CRI
Срок службы LED модулей
Сетевое напряжение
Пускорегулирующая аппаратура

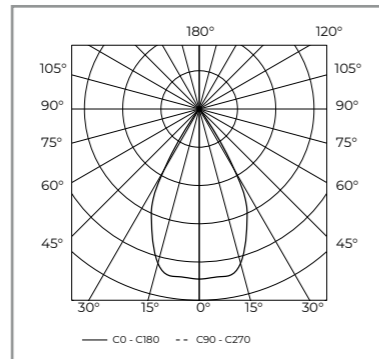
846/60/110, 1126/60/110, 1406/60/110, 2248/60/110мм
2136 - 11002lm
15 - 80W
137 - 142lm/W
2700K / 4000K
>80
60000h L80B10/ SCDM3
220- 240V, 50- 60Hz
ECG, DALI

ПРЯМОЕ / ОТРАЖЕННОЕ ОСВЕЩЕНИЕ

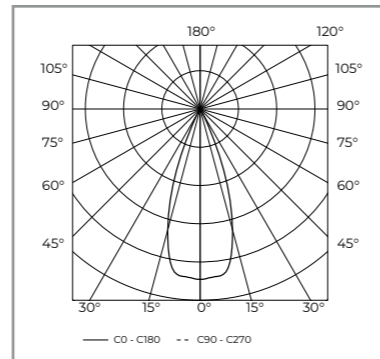
ОПТИКА



MD 75



MD 55



MD 35

MD

Оптический элемент micro-downlight служит для прямого освещения и имеет высокую энергоэффективность. Micro-downlight отражатель со сложной геометрией поверхности обеспечивает четкое формирование светового луча. Углы прямого светового потока и отраженного света почти идеально выровнены, обеспечивая четкий контур для полного визуального комфорта.



INSERT S MD | PRIMA S MD

Размеры А / В / Н
Световой поток (ta =25°)
Мощность
Эффективность светильника
Цветовая температура
CRI
Угол свечения
Срок службы LED модулей
Сетевое напряжение
Пускорегулирующая аппаратура

846/60/110, 1126/60/110, 1406/60/110, 2248/60/110мм
 1649 - 4889lm
 20 - 53W
 82 - 92lm/W
 2700K/ 4000K/DyW 2700-5700K
 >90/ >80/ >90
 35° / 55° / 75°
 50000h L70B10/ SCDM3
 220 - 240V, 50 - 60Hz
 ECG, DALI

ПРЯМОЕ ОСВЕЩЕНИЕ

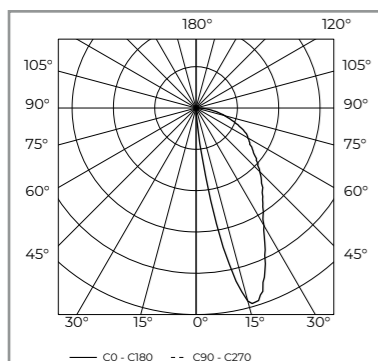
DUAL S MD

Размеры А / В / Н
Световой поток (ta =25°)
Мощность
Эффективность светильника
Цветовая температура
CRI
Угол свечения
Срок службы LED модулей
Сетевое напряжение
Пускорегулирующая аппаратура

846/60/110, 1126/60/110, 1406/60/110, 2248/60/110мм
 4714 - 13062lm
 42 - 112W
 112 - 116lm/W
 2700K/ 4000K/DyW 2700-5700K
 >90/ >80/ >90
 35° / 55° / 75°
 50000h L70B10/ SCDM3
 220 - 240V, 50 - 60Hz
 ECG, DALI

ПРЯМОЕ / ОТРАЖЕННОЕ ОСВЕЩЕНИЕ

ОПТИКА



WW

Оптический элемент Wall Washer применяется для освещения больших вертикальных поверхностей. Компонент Wall Washer основан на отражателях с технологией комплексной микро-фасеточной поверхности. Отражатели обеспечивают высокую равномерность светораспределения. Четкое отсечение световых лучей устраняет блики в смежных зонах.



INSERT S WW | PRIMA S WW

Размеры А / В / Н
Световой поток (ta =25°)
Мощность
Эффективность светильника
Цветовая температура
CRI
Срок службы LED модулей
Сетевое напряжение
Пускорегулирующая аппаратура

846/60/110, 1126/60/110, 1406/60/110, 2248/60/110мм
 2592lm - 6912lm
 40 - 106W
 65lm/W
 2700K/ 4000K/DyW 2700-5700K
 >90/ >80/ >90
 50000h L70B10 / SCDM3
 220 - 240V, 50 - 60Hz
 ECG, DALI

ПРЯМОЕ ОСВЕЩЕНИЕ

DUAL S WW

Размеры А / В / Н
Световой поток (ta =25°)
Мощность
Эффективность светильника
Цветовая температура
CRI
Срок службы LED модулей
Сетевое напряжение
Пускорегулирующая аппаратура

846/60/110, 1126/60/110, 1406/60/110, 2248/60/110мм
 5656lm - 15084lm
 62 - 166W
 91lm/W
 2700K/ 4000K/DyW 2700-5700K
 >90/ >80/ >90
 50000h L70B10 / SCDM3
 220 - 240V, 50 - 60Hz
 ECG, DALI

ПРЯМОЕ / ОТРАЖЕННОЕ ОСВЕЩЕНИЕ

