

# Mounting instructions Montageanleitung Инструкция по монтажу Uputstvo za montažu Istruzioni di montaggio

The installation of this luminaire or potential replacement of the damaged cable can only be performed by a qualified person or a person determined by the Manufacturer or its official representative.

Die Installation dieser Leuchte oder der Ersatz beschädigter Kabel kann nur von einer qualifizierten Person oder einer vom Hersteller bevollmächtigten Person, durchgeführt werden.

Монтаж светильника или замену поврежденного провода должно осуществлять только квалифицированное за это лицо, либо лицо, которое укажет производитель или его представитель.

Instalaciju svetiljke i eventualnu zamenu oštećenog provodnika može da izvrši isključivo kvalifikovano lice ili lice koje odredi proizvođač ili njegov ovlašćeni predstavnik.

L'installazione di questo apparecchio o un'eventuale cambiamento del cavo danneggiato può essere fatto esclusivamente da una persona qualificata o una persona nominata dal Produttore o un suo rappresentante ufficiale.

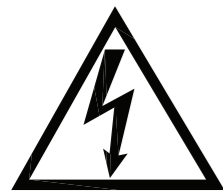
Store these mounting instructions for any future maintenance or demounting.

Bewahren Sie diese Montageanleitung für eine eventuelle Wartung oder Demontage auf.

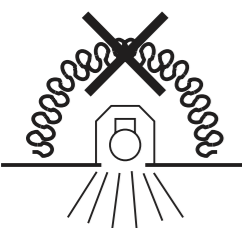
Не выбрасывайте инструкцию, она Вам может понадобиться при эксплуатации или демонтажу светильника.

Sačuvati ovo uputstvo za slučaj održavanja i demontaže.

Conservare le istruzioni di montaggio per eventuali operazioni di manutenzione o smontaggio.



- Disconnect power supply while mounting.
- Stromversorgung abschalten während der Montage.
- Перед началом монтажа отключить электропитание.
- Isključiti struju pri montaži.
- Togliere corrente prima di iniziare.

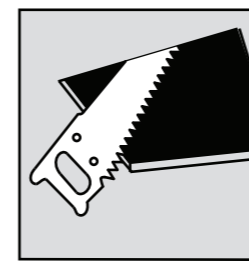


- Do not cover the luminaire with insulating material.
- Die Leuchte nicht mit Isoliermaterial abdecken.
- Не накрывать светильник изоляционными материалами.
- Ne pokrivati svetiljku izolacionim materijalima.
- Non ricoprire l'apparecchio con materiale isolante.

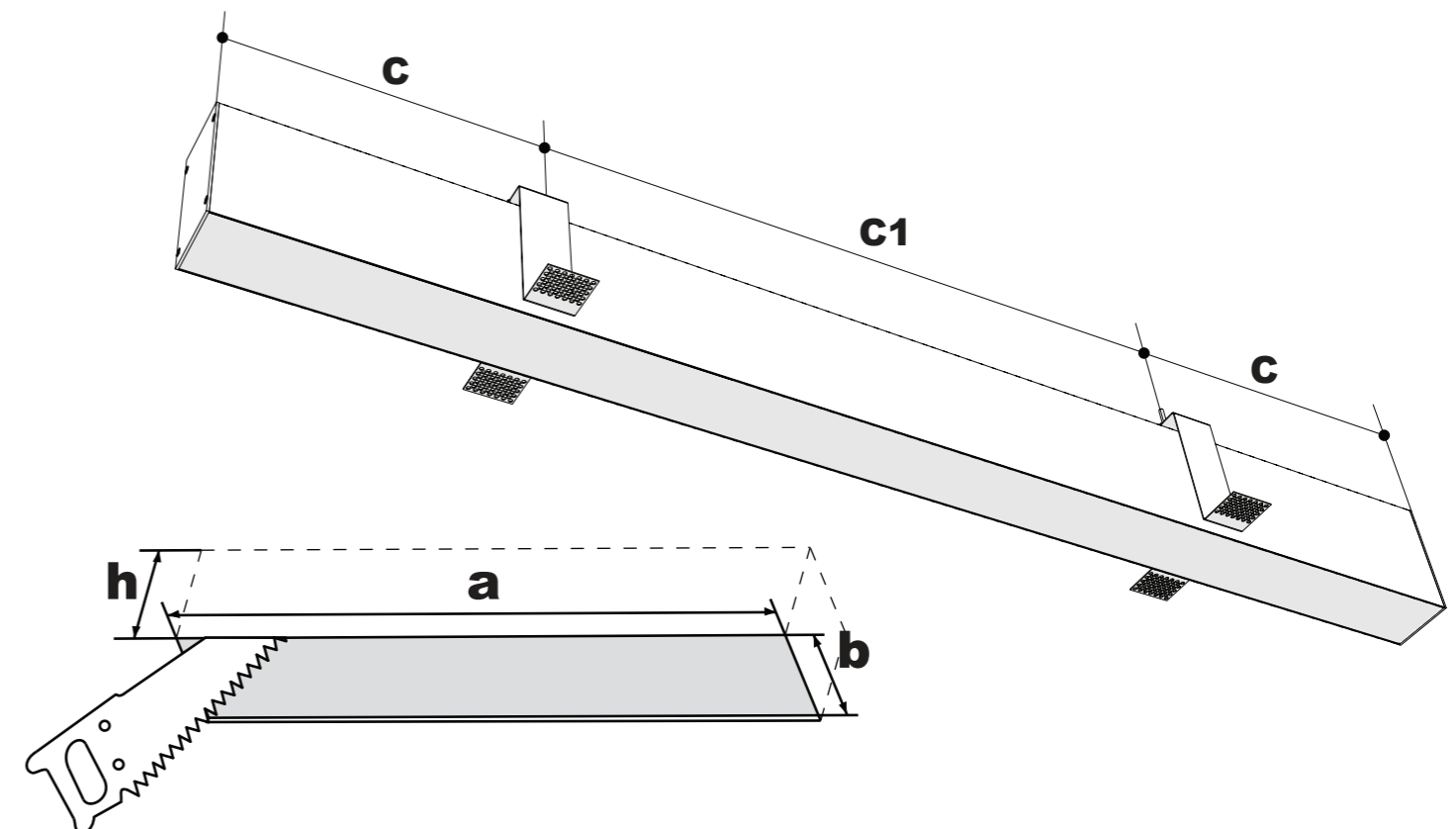
BUCK d.o.o Milorada Jovanovića 9, 11147 Belgrade, Serbia

Tel: +381 11 2052 400; Fax: +381 11 2052 401

www.buck.lighting; e-mail: office@buck.lighting

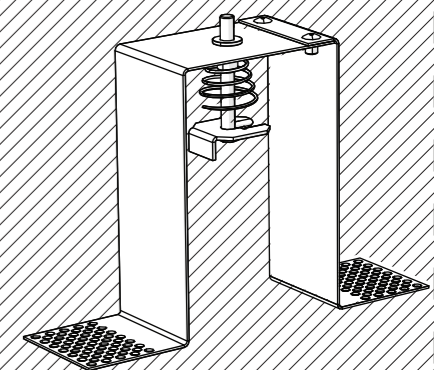


# BUCK

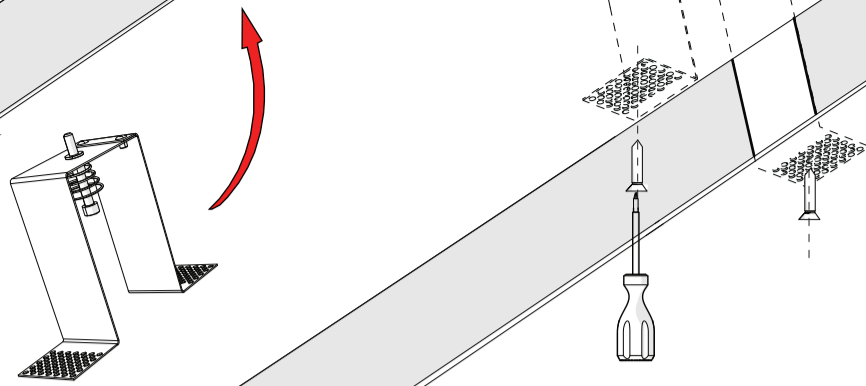


	a	b	h	c	c1
1,5 x LLE	846	60	170	223	400
2 x LLE	1126	60	170	223	680
2,5 x LLE	1406	60	170	223	960
4xLLE	2248	60	170	223	901

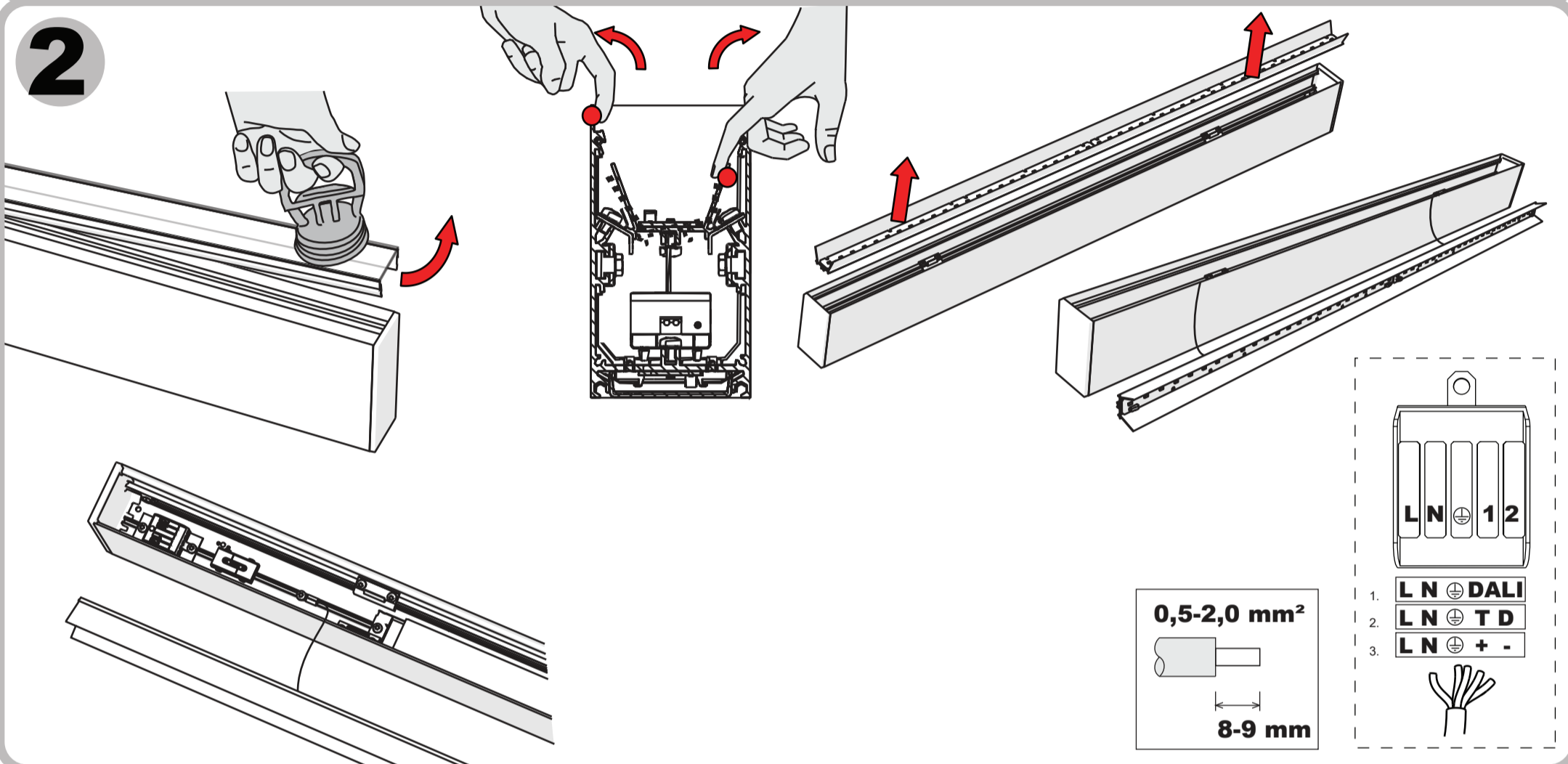
## INSERT S TLS CDP



1



2



3

