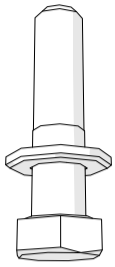
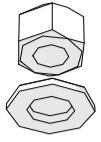
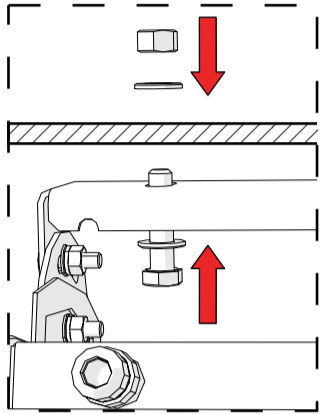


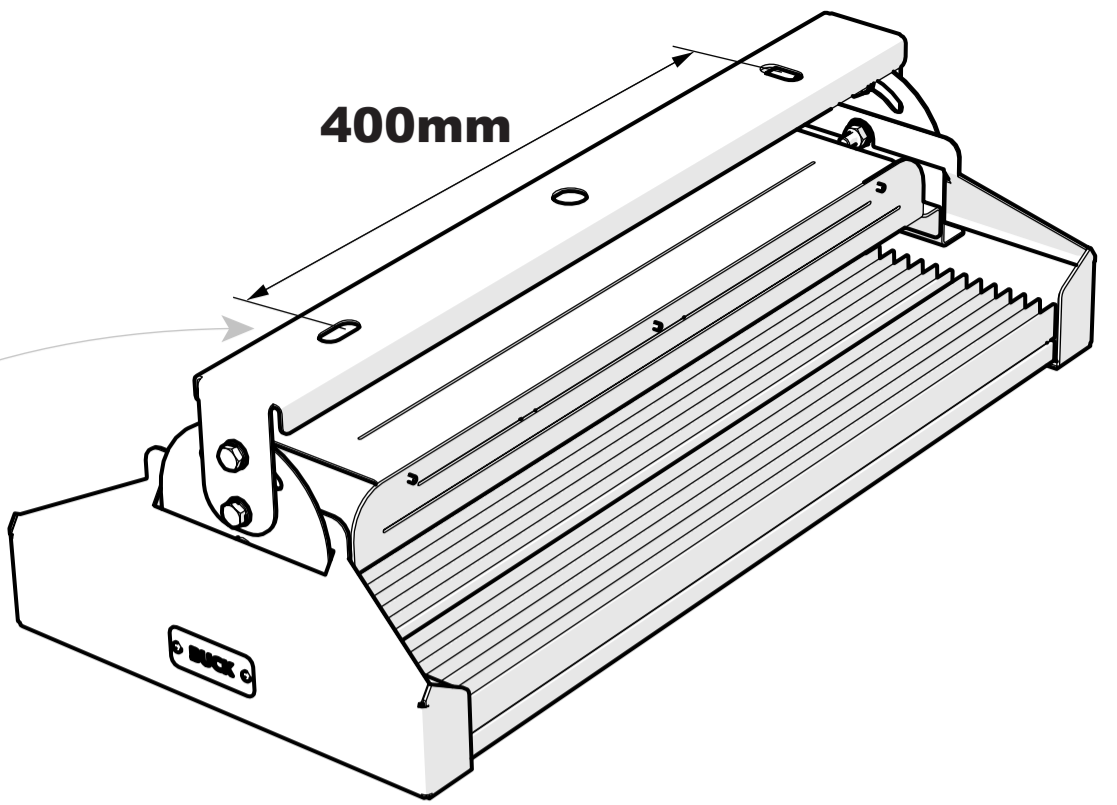
1



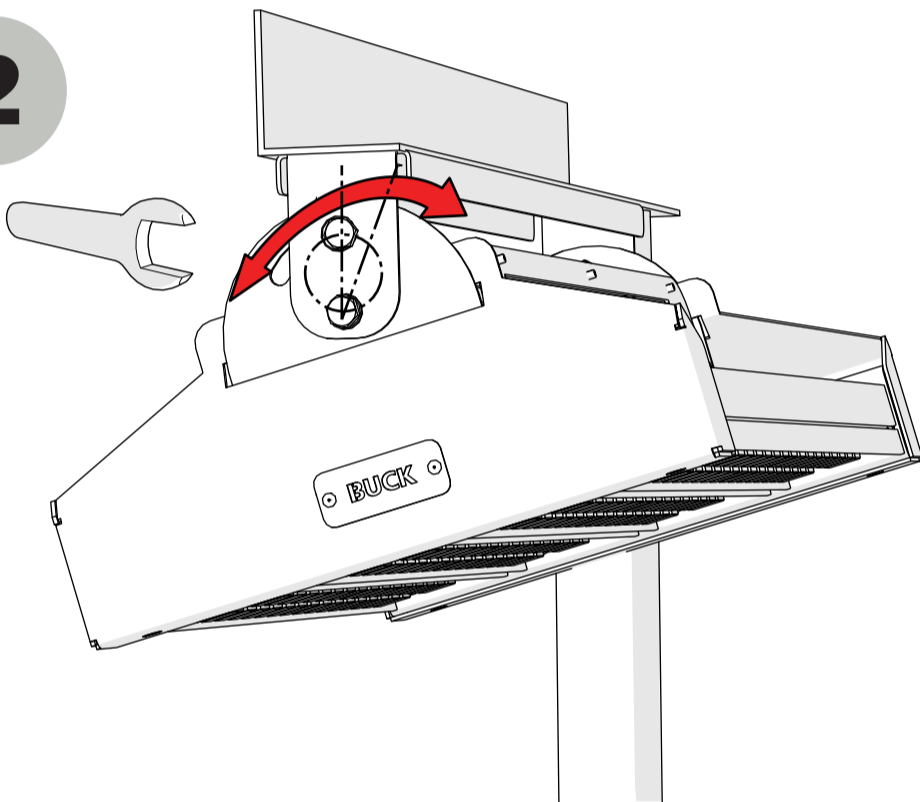
2 x M12



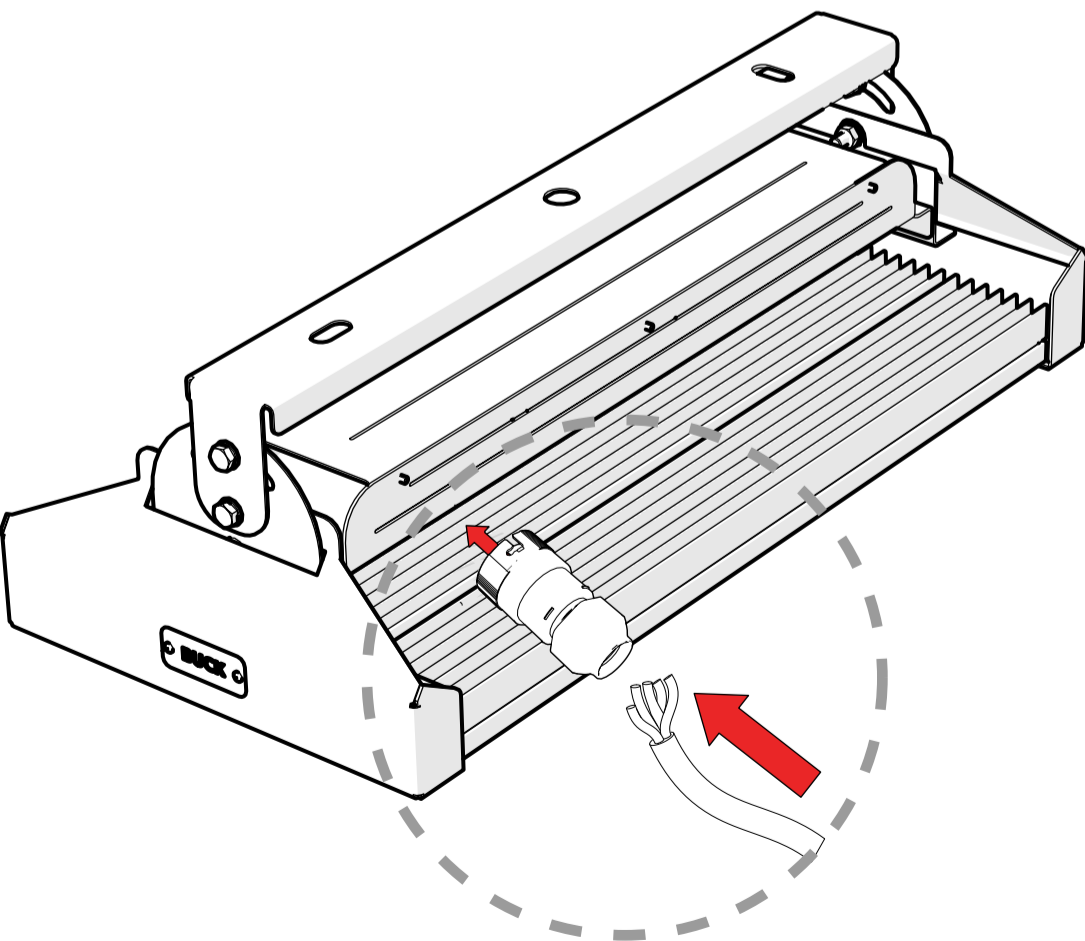
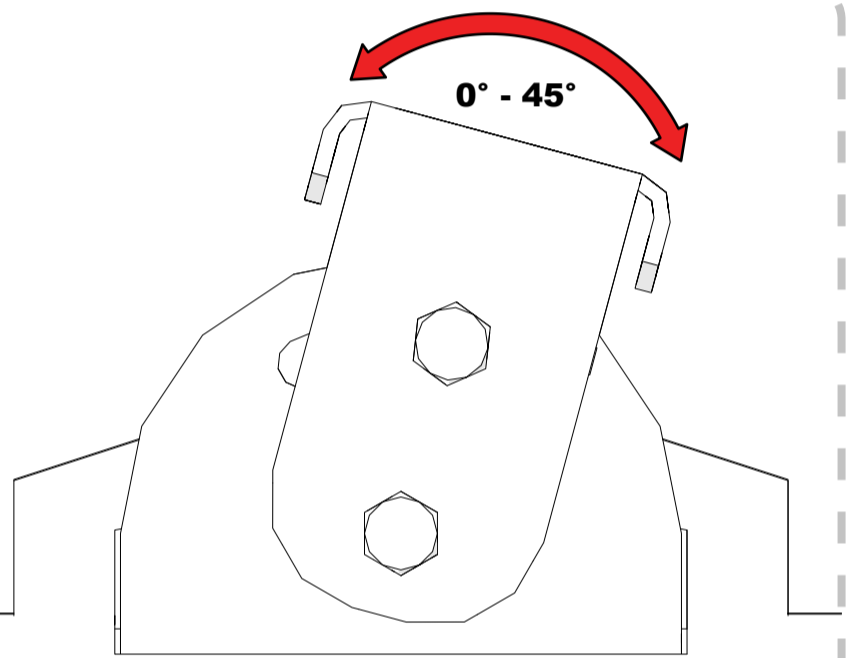
400mm



2

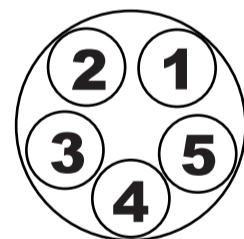


0° - 45°

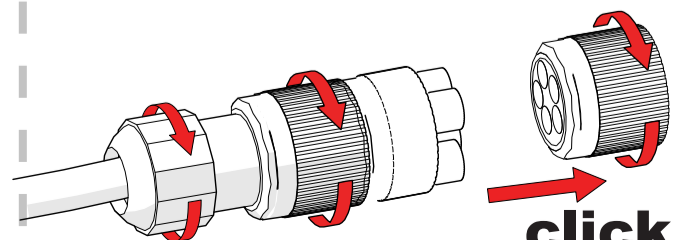
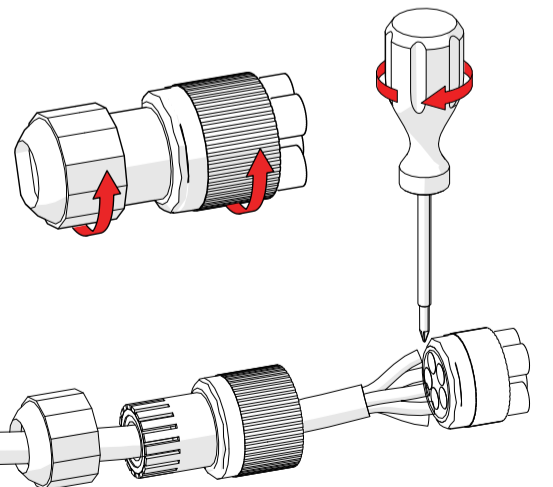


1 - 10V

+ DALI



- 1. + DALI
- 2. -
- 3. L
- 4. $\frac{1}{2}$
- 5. N



click