

Mounting instruction
Инструкция по монтажу
Montageanleitung
Uputstvo za montažu
Instruzioni di montaggio

EN

The installation of this luminaire or potential replacement of the damaged cable can only be performed by a qualified person or a person determined by the Manufacturer or its official representative.

Store these mounting instructions for any future maintenance or demounting.

DE

Die Installation dieser Leuchte oder der Ersatz beschädigter Kabel kann nur von einer qualifizierten Person oder einer vom Hersteller bevollmächtigten Person, durchgeführt werden.

Bewahren Sie diese Montageanleitung für eine eventuelle Wartung oder Demontage auf.

RU

Монтаж светильника или замену поврежденного провода должно осуществлять только квалифицированное за это лицо, либо лицо, которое укажет производитель или его представитель.

Не выбрасывайте инструкцию, она Вам может понадобиться при эксплуатации или демонтажу светильника.

RS

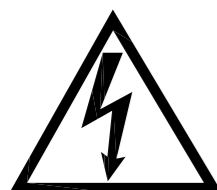
Instalaciju svetiljke i eventualnu zamenu oštećenog provodnika može da izvrši isključivo kvalifikovano lice ili lice koje odredi proizvođač ili njegov ovlašćeni predstavnik.

Sačuvati ovo uputstvo za slučaj održavanja i demontaže.

IT

L'installazione di questo apparecchio o un'eventuale cambiamento del cavo danneggiato può essere fatto esclusivamente da una persona qualificata o una persona nominata dal Produttore o un suo rappresentante ufficiale.

Conservare le istruzioni di montaggio per eventuali operazioni di manutenzione o smontaggio.



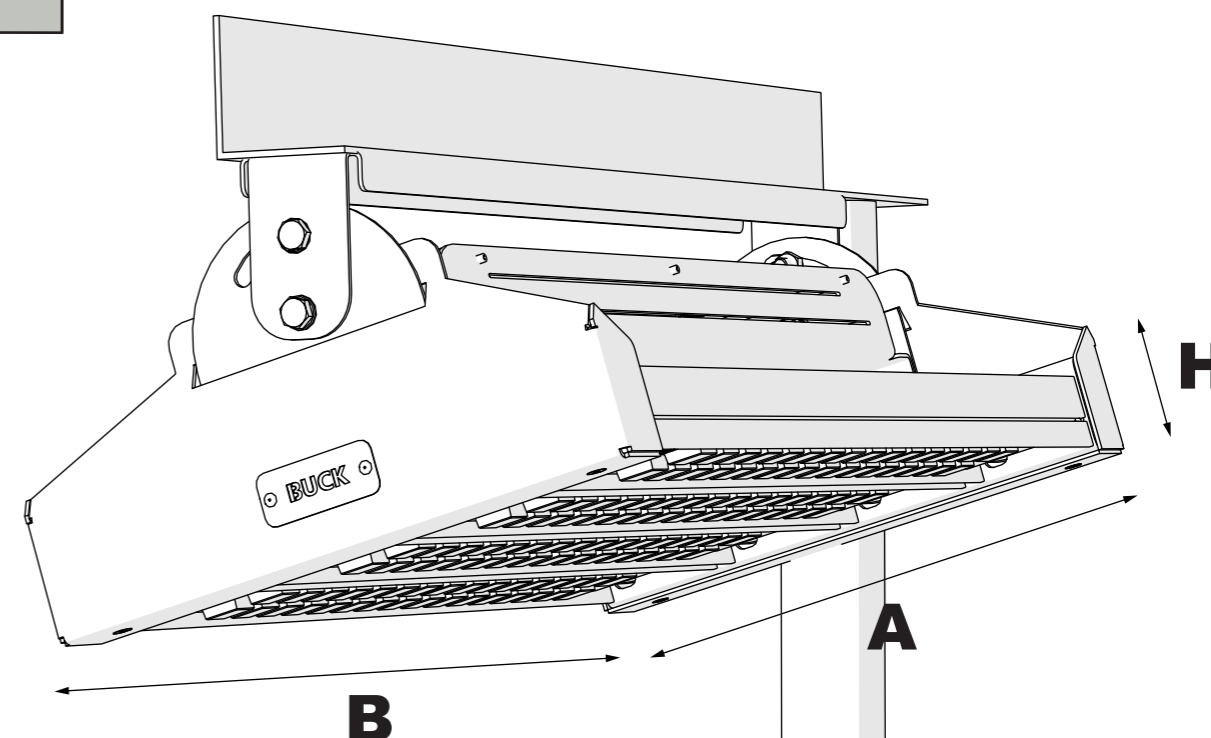
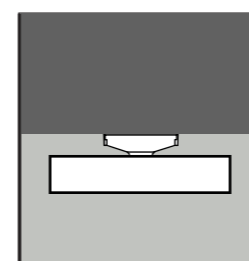
- Disconnect power supply while mounting.
- Stromversorgung abschalten während der Montage.
- Перед началом монтажа отключить электропитание.
- Isključiti struju pri montaži.
- Togliere corrente prima di iniziare.

BUCK d.o.o Milorada Jovanovića 9, 11147 Belgrade, Serbia

Tel: +381 11 2052 400; Fax: +381 11 2052 401

www.buck.lighting; e-mail: office@buck.lighting

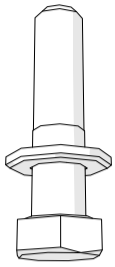
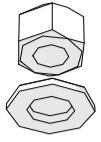
BUCK



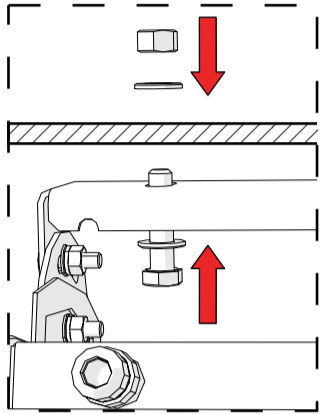
	A	B	H
VECTOR 2	75	630	185
VECTOR 4	150	630	185
VECTOR 6	225	630	185
VECTOR 8	300	630	185
VECTOR 12	450	630	185

VECTOR

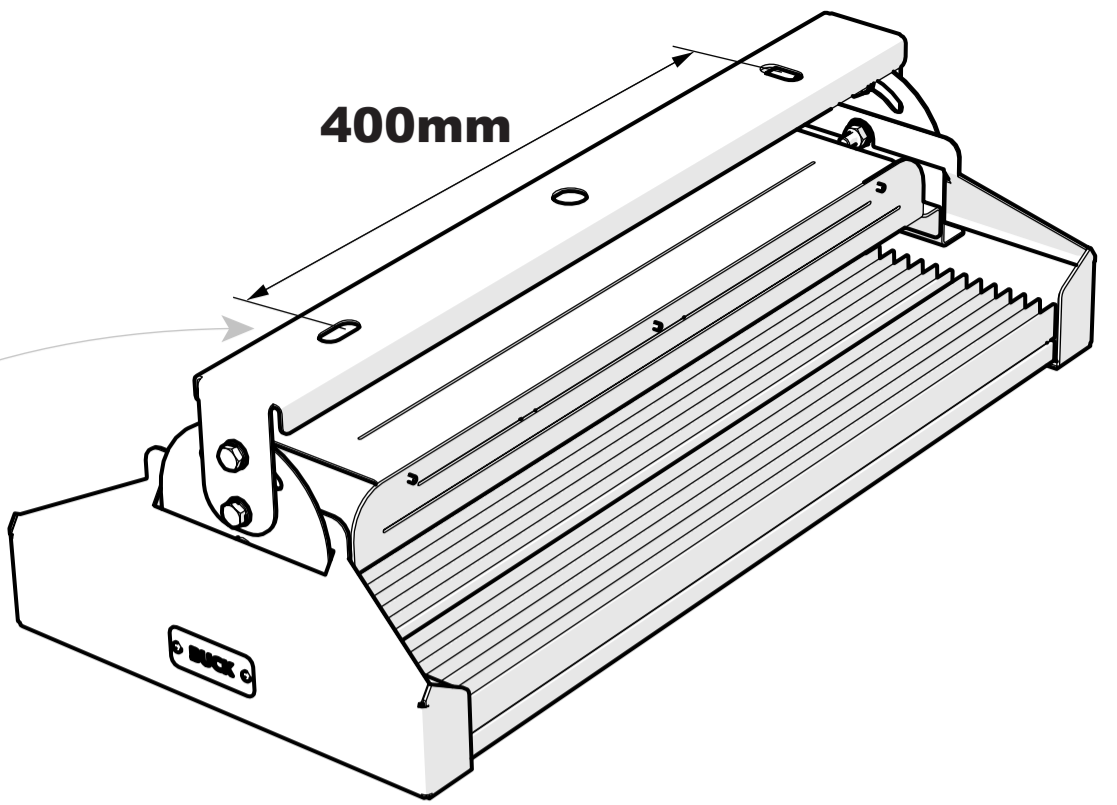
1



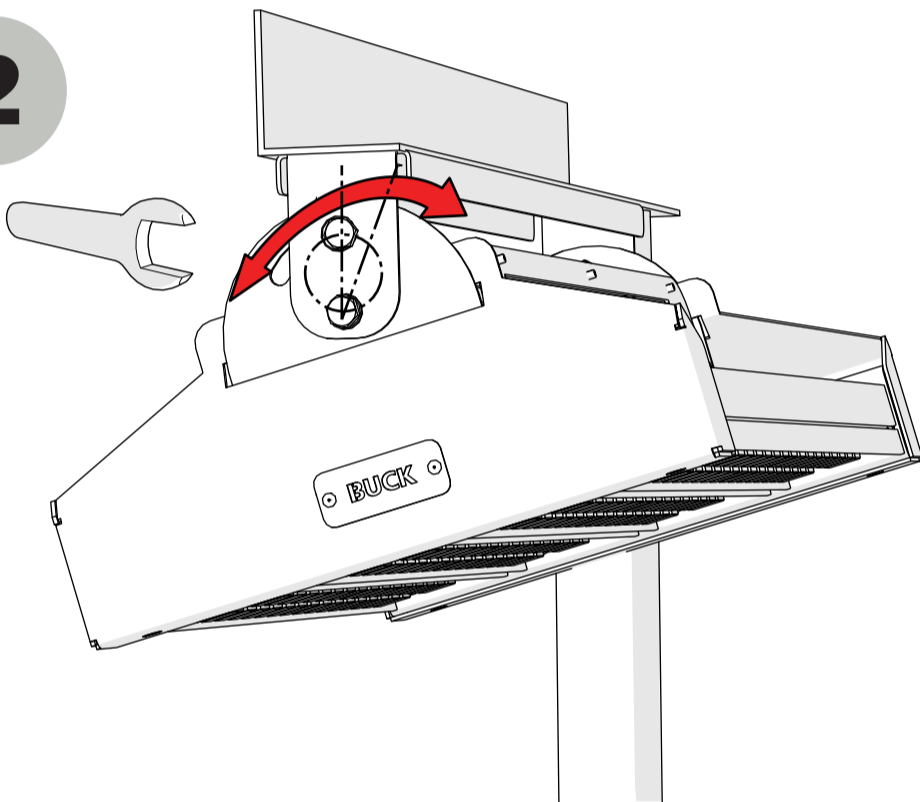
2 x M12



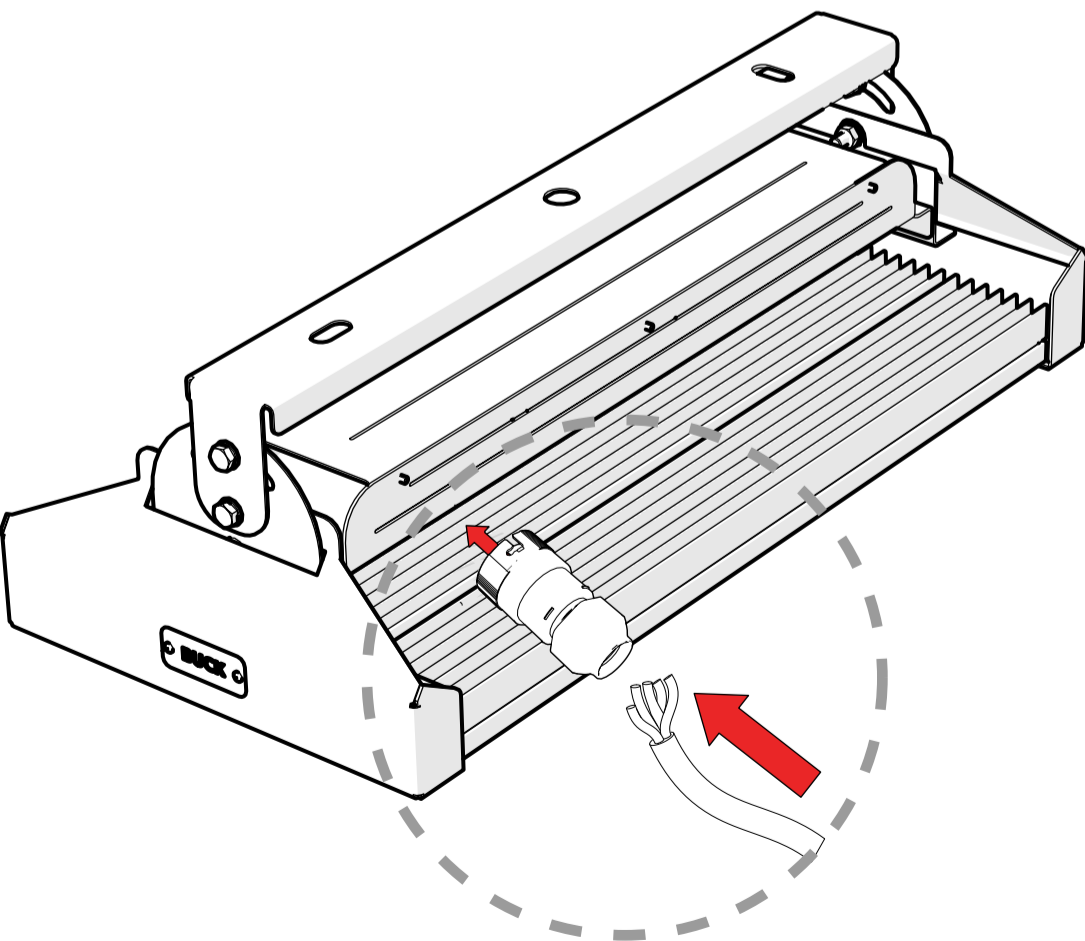
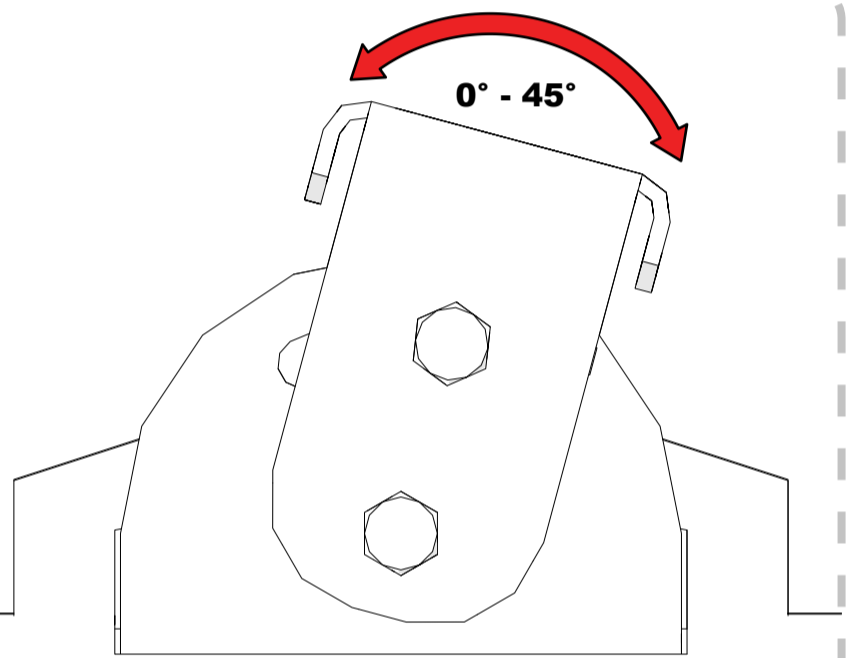
400mm



2

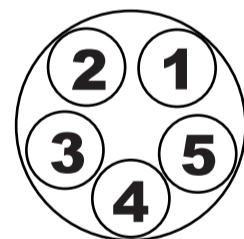


0° - 45°

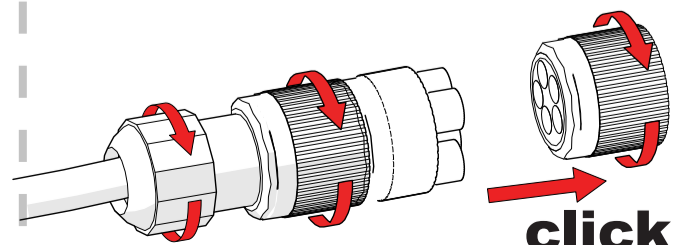
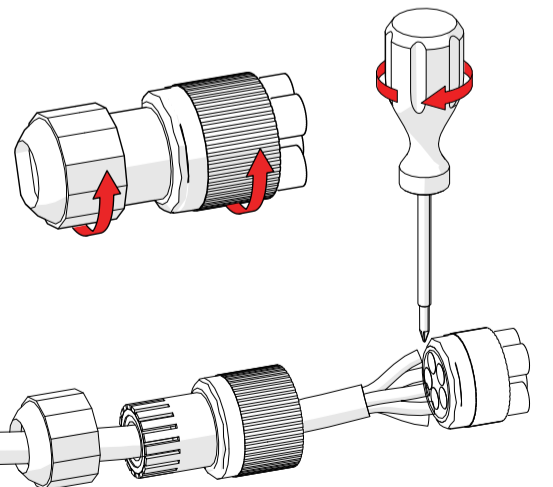


1 - 10V

+ DALI



- 1. + DALI
- 2. -
- 3. L
- 4. $\frac{1}{2}$
- 5. N



click