

CLEAN ROOM

МЕДИЦИНСКИЙ СВЕТИЛЬНИК

Высокая степень защиты
Энергоэффективность
Долговечность
Комфорт

Представительство «BUCK» ООО

117218 Москва
ул. Кедрова, д. 14, корп. 2
tel.: +7. 499.641.04.29
+7. 925.867.8088
+7. 915.118.0503
office@buck.ru
www.buck.lighting

Copyright © 2018 BUCK, Издание: 3

BUCK
www.bucklicht.lighting



CLEAN ROOM – модельный ряд светильников, используемых в чистых помещениях, сертифицированных Fraunhofer институтом для всех классов ISO, вплоть до ISO 1. Высокая степень защиты IP65, как снизу, так и сверху, является существенным преимуществом этих светильников.

Ручная сварка TIG, специальное многослойное покрытие и прочные светодиодные источники обеспечивают прочность и практически не требуют технического обслуживания. Благодаря широкому выбору различной оптики, эти светильники легко вписываются в любой тип чистого помещения, будь то производство микрочипов или фармацевтическая промышленность, лаборатория или операционная.

CLEAN ROOM CLA / CLD

Clean room CLA/CLD являются высокоэффективными светильниками для прямого освещения, предназначенных для помещений, где требуется высокая степень защиты и отличные характеристики освещения в соответствии с DIN EN ISO 14644-1.

Гладкая поверхность светильника, устойчива к чистящим средствам, позволяет легкое обслуживание и отвечает высоким гигиеническим стандартам для медицинских учреждений и чистых производственных объектов.



CLEAN ROOM CLA / CLD

ОПТИЧЕСКИЙ ЭЛЕМЕНТ Светильники поставляются со следующей оптикой:

CLA многослойная оптика, с высокопрозрачным закаленным стеклянным протектором, рассеивателем микропризматической структуры и опаловой пленкой.

CLD опаловый рассеиватель обеспечивает рассеянный свет. Последнее поколение светодиодных модулей и драйверов.

Продленный срок службы светодиодных источников, с не более чем 20% потерей интенсивности света (L80), снижает затраты на обслуживание до минимума.

Выбор соответствующего пускорегулирующего аппарата обеспечивает управление освещением.

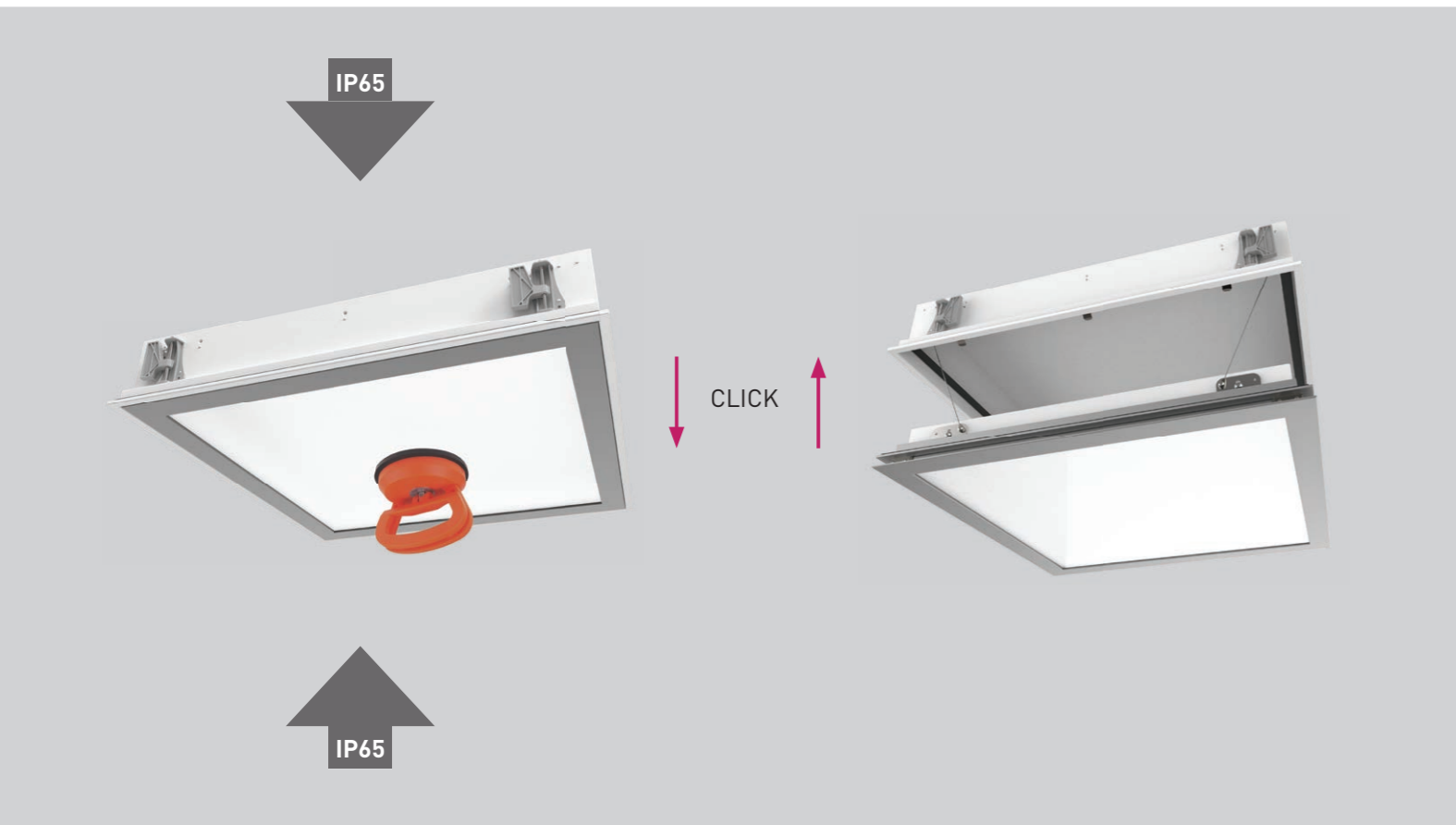
КОРПУС изготовлен из гнутых стальных листов толщиной 0,8 мм. Части соединены при помощи точечной и TIG сварки. Заключительный процесс нанесения покрытия включает в себя обезжиривание, фосфатизацию, протравную грунтовку и оцинковку, после чего наносится эпоксидно-полиэфирная порошковая краска RAL 9003 (белая), а затем происходит процесс полимеризации при температуре 180 °С. Порошковая краска используется для защиты поверхности светильников для медицинского применения, так как она устойчива к воздействию агрессивных чистящих средств и имеет бактерицидный характер.

Корпус светильника состоит из внутреннего и наружного корпуса для легкой установки и удобства обслуживания.

ОБЗОР ДИЗАЙНА



ПРЕИМУЩЕСТВА



ВОЗМОЖНОСТЬ
МОДИФИКАЦИИ

УДОБСТВО
ОБСЛУЖИВАНИЯ
БЕЗ ИНСТРУМЕНТОВ

СТАНДАРТНОЕ ОБОРУДОВАНИЕ



Клапан выравнивания давления.



Катушка для подключения
внутреннего и внешнего корпуса
для удобства обслуживания.

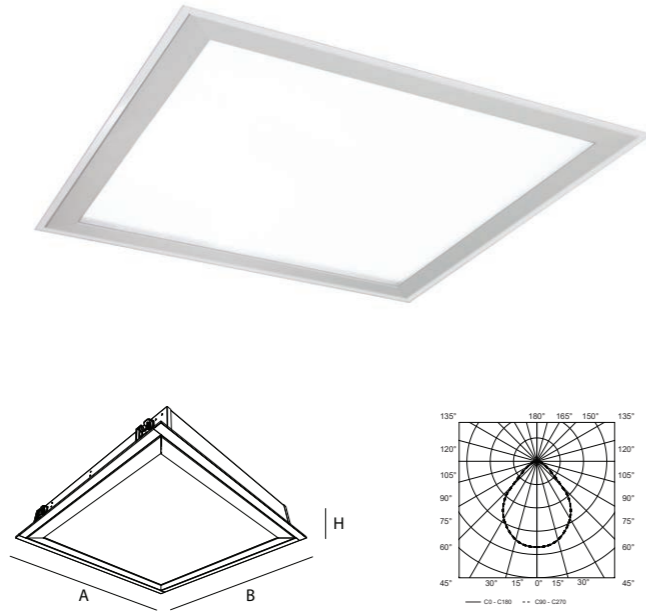


Монтажный комплект
для монолита и
подвесных панелей.

По запросу

- Монтажные элементы для панели толщиной > 57 мм
- Монтаж в скрытую подвесную систему Clip-In
- Другие цветовые температуры света и CRI > 90
- БАП автономии 1 или 3h часа
- Интеграция в систему ЦАБ (Система центральной аккумуляторной батареи)

CLEAN ROOM CLA



Размеры A/B/H	595x595x108/620x620x108мм/1195x295x108мм
Монтажное отверстие a/b/h	580x580x160/610x610x160мм/1180x280x160мм
Степень защиты	IP65
Ударопрочность	IK10
Финишная обработка	антибактериальная белая эпоксидно -полиэфирная порошковая краска
Вес	12/14кг
Световой поток светильника (ta=25°)	5500lm
Общая мощность	50/44W
Эффективность светильника	110/125 lm/W
Цветовая температура света	4000K
CRI	80
UGR	<19
LED срок службы	60.000h(L80B10) SDCM 3
Сетевое напряжение	220-240V, 50-60Hz
Пускорегулирующий аппарат	ECG, DALI



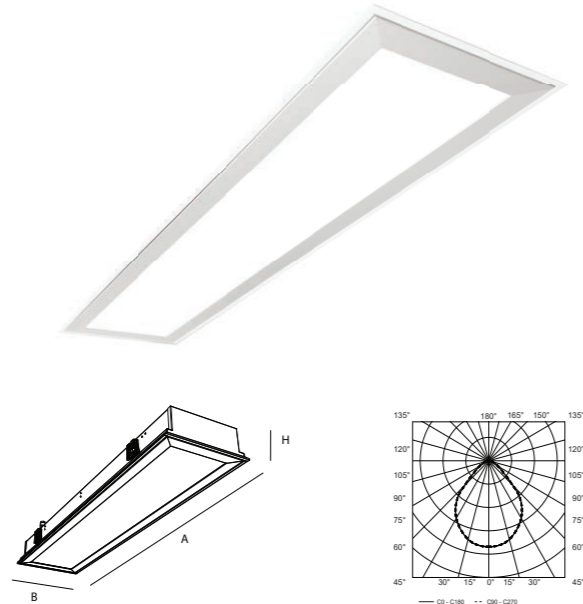
ОПТИКА Многослойная оптика, состоящая из высокопрозрачного закаленного стеклянного протектора, рассеивателя микропризматической структуры (для ограничения свечения и равномерного рассеянного света) и опаловой пленки (для равномерно освещенной поверхности, без видимых источников света).

МОНТАЖ Светильник предназначен для использования в модульных подвесных потолках с видимыми подвесками M600, M625 и монолитных и подвесных потолках толщиной 7- 57 мм.

ОБЛАСТЬ ПРИМЕНЕНИЯ Больницы: Помещения для осмотра и процедур, отделение интенсивной терапии, лаборатории; в производстве электроники и микромеханики

CLEAN ROOM CLA OT

Для операционных



Размеры A/B/H	1195x295x108мм
Монтажное отверстие a/b/h	1180x280x160мм
Степень защиты	IP65
Ударопрочность	IK10
Финишная обработка	антибактериальная белая эпоксидно -полиэфирная порошковая краска
Вес	14кг
Световой поток светильника (ta=25°)	7350/8700lm
Общая мощность	74/73W
Эффективность светильника	100/119 lm/W
Цветовая температура света	4000K
CRI	>90/ >80
UGR	<19/<22
LED срок службы	60.000h(L80B10) SDCM 3
Сетевое напряжение	220-240V, 50-60Hz
Пускорегулирующий аппарат	ECG, DALI



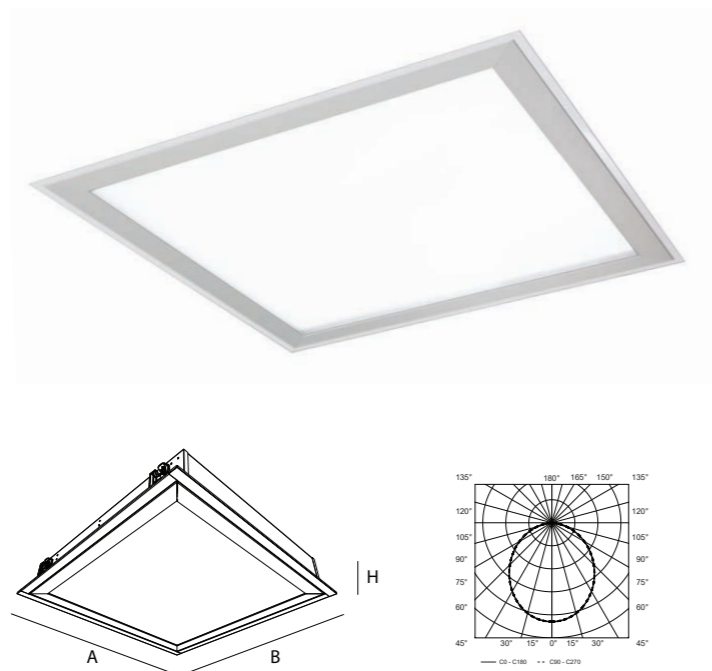
CRI >90
UGR <19

ОПТИКА Многослойная оптика, состоящая из высокопрозрачного закаленного стеклянного протектора, рассеивателя микропризматической структуры (для ограничения свечения и равномерного рассеянного света) и опаловой пленки (для равномерно освещенной поверхности, без видимых источников света).

МОНТАЖ Светильник предназначен для использования в монолитных и подвесных потолках толщиной 7- 57 мм.

ОБЛАСТЬ ПРИМЕНЕНИЯ Операционные, лаборатории и другие помещения с соответствующими санитарно-гигиеническими требованиями и стандартами.

CLEAN ROOM CLD



Размеры А/В/Н	595x595x108 / 620x620x108мм / 1195x295x108мм
Монтажное отверстие а/б/н	580x580x160 / 610x610x160мм / 1180x280x160мм
Степень защиты	IP65
Ударопрочность	IK06
Финишная обработка	антибактериальная белая эпоксидно -полиэфирная порошковая краска
Вес	12/14кг
Световой поток светильника (ta=25°)	4920/4430lm
Общая мощность	39/32W
Эффективность светильника	126/138 lm/W
Цветовая температура света	4000K
CRI	80
UGR	<22
LED срок службы	60.000h(L80B10) SDCM 3
Сетевое напряжение	220-240V, 50-60Hz
Пускорегулирующий аппарат	ECG, DALI

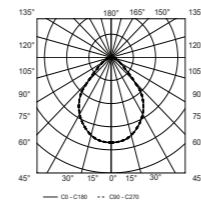
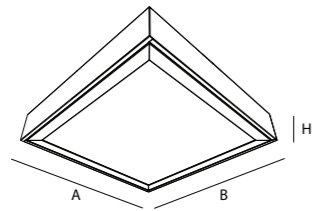


ОПТИКА Опаловый рассеиватель обеспечивает равномерный, рассеянный свет.

МОНТАЖ Светильник предназначен для использования в модульных подвесных потолках с видимой подвесной системой M600, M625 и монолитных и подвесных потолках толщиной 7- 57 мм толщиной.

ОБЛАСТЬ ПРИМЕНЕНИЯ Медицинские учреждения, стерильные помещения, фармацевтическая, химическая и пищевая промышленности.

CLEAN ROOM CLA /C



Размеры A/B/H	600x600x108мм / 1200x300x108мм
Степень защиты	IP65
Ударпрочность	IK10
Финишная обработка	антибактериальная белая эпоксидно-полиэфирная порошковая краска
Вес	12/14кг
Световой поток светильника (ta=25°)	5500lm
Общая мощность	50/44W
Эффективность светильника	110/125 lm/W
Цветовая температура света	4000K
CRI	80
UGR	<19
LED срок службы	60.000h(L80B10) SDCM 3
Сетевое напряжение	220-240V, 50-60Hz
Пускорегулирующий аппарат	ECG, DALI

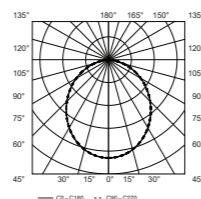
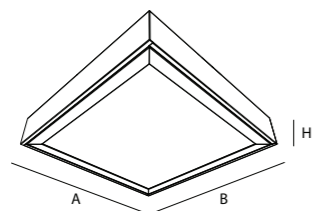


ОПТИКА Многослойная оптика, состоящая из высокопрозрачного закаленного стеклянного протектора, рассеивателя микропризматической структуры (для ограничения свечения и равномерного рассеянного света) и опаловой пленки (для равномерно освещенной поверхности, без видимых источников света).

МОНТАЖ Накладной светильник.

ОБЛАСТЬ ПРИМЕНЕНИЯ Больницы: Помещения для осмотра и процедур, отделение интенсивной терапии, лаборатории; в производстве электроники и микромеханики.

CLEAN ROOM CLD /C



Размеры A/B/H
Степень защиты
Ударпрочность
Финишная обработка

600x600x108mm / 1200x300x108mm
IP65
IK06

антибактериальная белая эпоксидно-полиэфирная порошковая краска

Вес
Световой поток светильника (ta=25°)
Общая мощность
Эффективность светильника
Цветовая температура света
CRI
UGR
LED срок службы
Сетевое напряжение
Пускорегулирующий аппарат

12/14kg
4920/4430lm
39/32W
126/138 lm/W
4000K
80
<22
60.000h(L80B10) SDCM 3
220-240V, 50-60Hz
ECG, DALI



ОПТИКА Опаловый рассеиватель обеспечивает равномерный, рассеянный свет.

МОНТАЖ Накладной светильник.

ОБЛАСТЬ ПРИМЕНЕНИЯ Медицинские учреждения, стерильные помещения, фармацевтическая, химическая и пищевая промышленности.

CLEAN ROOM CLA /C Ex
 Взрывозащищенный светильник



Размеры A/B/H	600x600x108мм / 1200x300x108мм
Степень защиты	IP65
Ударпрочность	IK10
Финишная обработка	антибактериальная белая эпоксидно-полиэфирная порошковая краска
Вес	12/14кг
Световой поток светильника (ta=25°)	5500lm
Общая мощность	50/44W
Эффективность светильника	110/125 lm/W
Цветовая температура света	4000K
CRI	80
UGR	<19
LED срок службы	60.000h(L80B10) SDCM 3
Сетевое напряжение	220-240V, 50-60Hz
Пускорегулирующая аппаратура	ECG, DALI
Степень взрывозащиты	II 3GEx nAIIIC T4Gc and II 3DEx tcIIIC T65°C Dc.



*Взрывозащищенное оборудование в соответствии с директивами ATEX 2014/34/ EC

CLEAN ROOM CLA /C Ex

Взрывозащищенный светильник



ОБЩЕЕ Высокоэффективный накладной светильник для прямого освещения. Светильник имеет степень взрывозащиты II 3GEx nAIIIC T4Gc и II 3DEX tcIIIC T65°C DC.

ОПТИКА Многослойная оптика, состоящая из высокопрозрачного закаленного стеклянного протектора, рассеивателя микропризматической структуры (для ограничения свечения и равномерного рассеянного света) и опаловой пленки (для равномерно освещенной поверхности, без видимых источников света).

МОНТАЖ Накладной светильник.

ОБЛАСТЬ ПРИМЕНЕНИЯ Все области, требующие степени защиты класса II, такие как фармацевтическая и химическая промышленности, автозаправочные станции (резервуары), газом заправки, лаборатории, самолетные ангары, мастерские (сварочные боксы на ацетиленовой основе).

