

# NEO LINEA IND

KONTINUIERLICHE LICHTLINIE




Hohe Effizienz  
Modularität  
Montage ohne Werkzeug  
Plug & Play

**BUCK GmbH**

Taunustor 1  
60310 Frankfurt am Main  
office@bucklicht.de  
www.bucklicht.de  
tel +49.731.950.32.330  
fax +49.731.950.32.332

Copyright © 2018 BUCK

**BUCK**  
www.bucklicht.de



**NEO LINEA IND** Hocheffiziente **oberflächenmontiertes oder hängendes** Beleuchtungssystem für großflächige Räumen, wie Industrieanlagen, Lagereinrichtungen und Einzelhandelsobjekte.

Das Gehäuse besteht aus stranggepressten Aluminiumprofilen, natur eloxiert Aluminium, mit der Möglichkeit, durchgehende Linien zu bilden.

Verschiedene Optiken (Lichtverteilungen) erlauben die Umsetzung nach verschiedenen visuellen Anforderungen bei Umgebungstemperaturen von -20 ° C bis + 45 ° C. Beleuchtung Management durch DALI Betriebsgeräte, mit der Möglichkeit der EM Beleuchtung und Tageslichtsensoren.



<b>Maße A / B / H</b>	2400 / 46 / 55 mm
<b>IP-Schutzart</b>	IP42
<b>Oberfläche</b>	anodized, natural aluminum
<b>Gewicht - Chanel mit Maske</b>	1,21kg / m
<b>Gewicht - Beleuchtungsmodul</b>	1,00 kg / kom
<b>Ta</b>	-20°C up to +45°C
<b>Leuchtenlichtstrom (ta = 25 °)</b>	12283lm, 16786 lm
<b>Leistung</b>	95 W, 138 W
<b>Leuchteneffizienz</b>	121,6-129 lm/W
<b>Lichtfarbentemperatur / CRI</b>	4000K / 80
<b>LED-Lebensdauer</b>	50.000h(L80B10)
<b>Energieversorgung</b>	220-240V, 50-60Hz
<b>Konstante Stromstärke</b>	500mA, 700mA
<b>Kontrollgerät</b>	ECG, DALI

**OPTIK** Verschiedene Beleuchtungseffekte werden durch die Auswahl einer von drei Arten von Objektiven erzielt, je nach Raum und dessen Organisation: Schmäler Strahl (30°), breiter Strahl (60°) und extra breiter Strahl (90°). Energieeffizienz bis zu 129 lm / W. Optik aus PMMA.

LED-Quelle ist Zhaga kompatibel.

#### LICHTSTRAHLEN



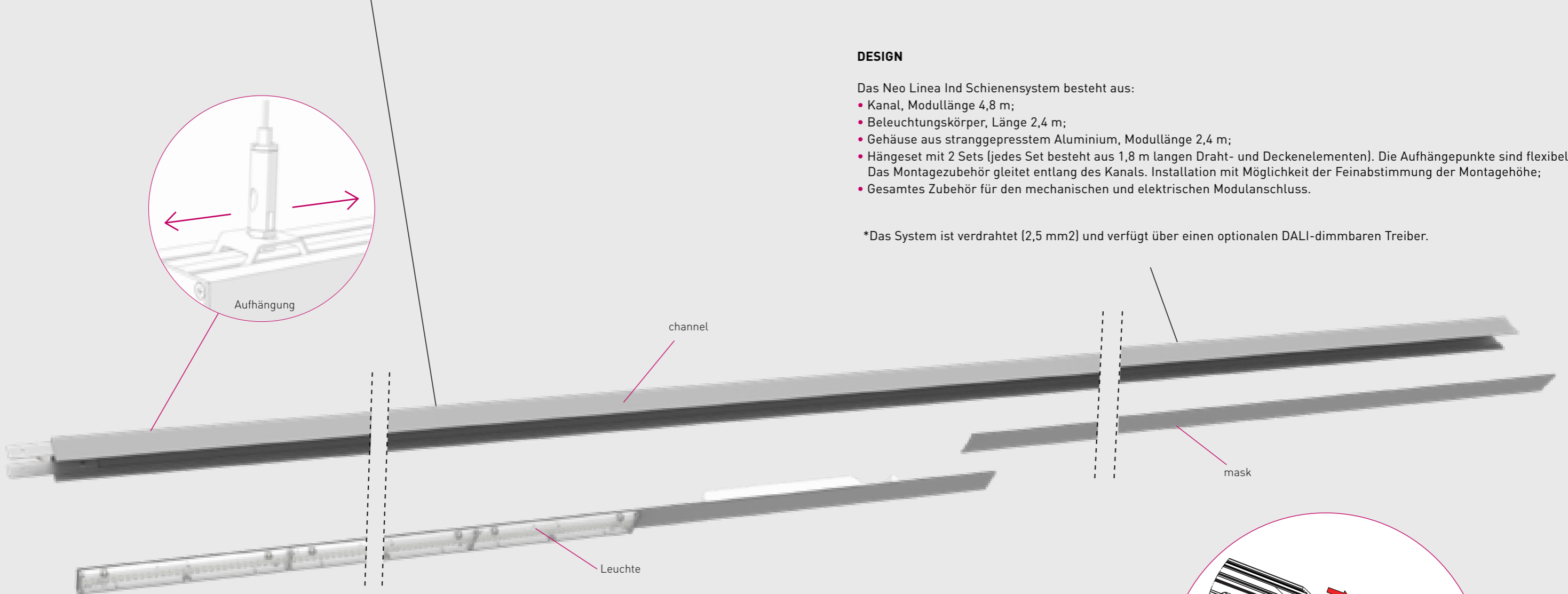
30°, UGR <22



60°, UGR <23



90°, UGR <25

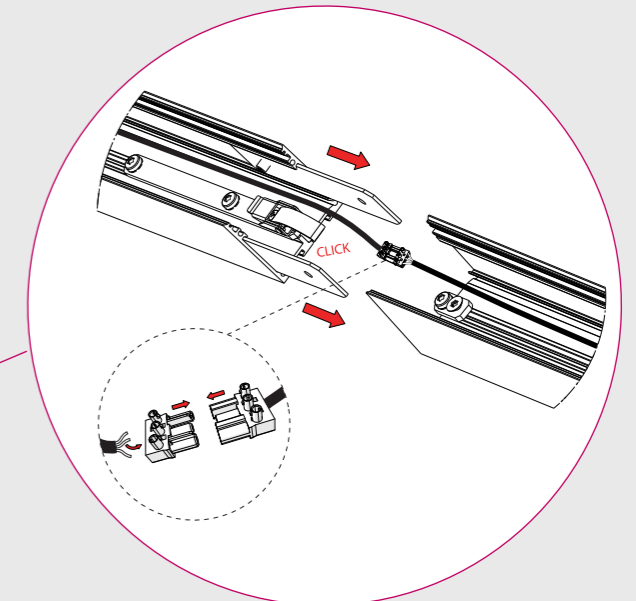
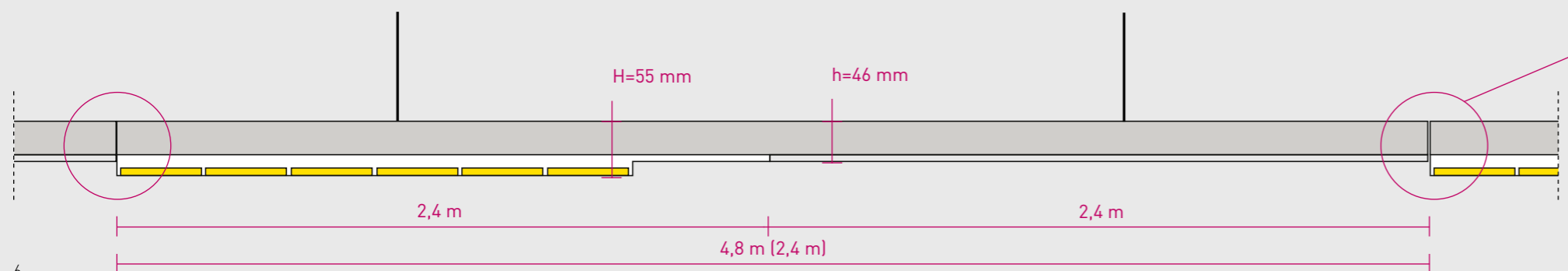


**DESIGN**

Das Neo Line Ind Schienensystem besteht aus:

- Kanal, Modullänge 4,8 m;
- Beleuchtungskörper, Länge 2,4 m;
- Gehäuse aus stranggepresstem Aluminium, Modullänge 2,4 m;
- Hängeset mit 2 Sets (jedes Set besteht aus 1,8 m langen Draht- und Deckenelementen). Die Aufhängepunkte sind flexibel: Das Montagezubehör gleitet entlang des Kanals. Installation mit Möglichkeit der Feinabstimmung der Montagehöhe;
- Gesamtes Zubehör für den mechanischen und elektrischen Modulanschluss.

\*Das System ist verdrahtet (2,5 mm<sup>2</sup>) und verfügt über einen optionalen DALI-dimmbaren Treiber.

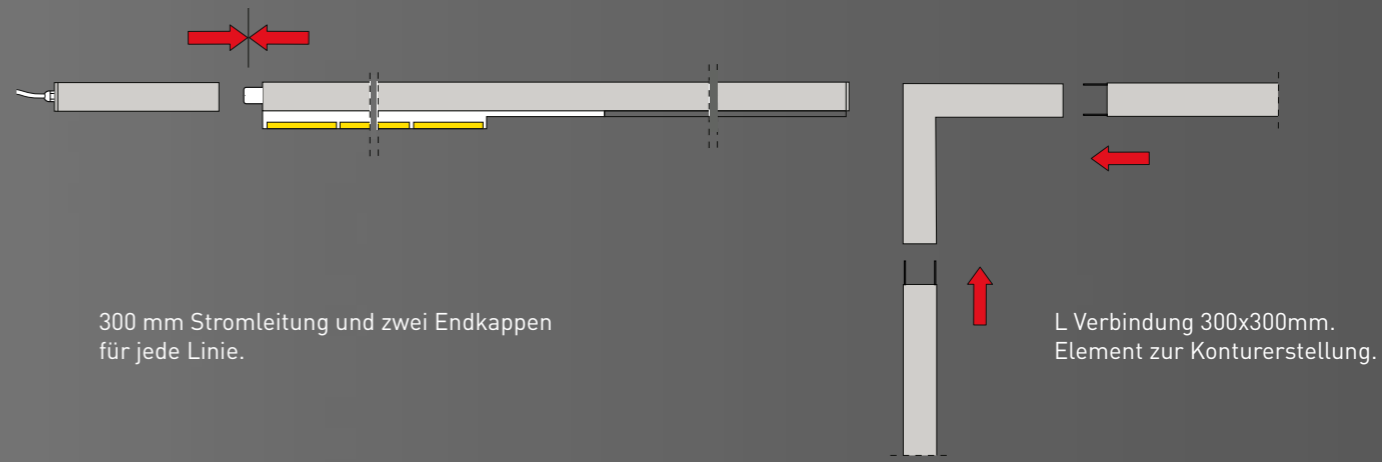
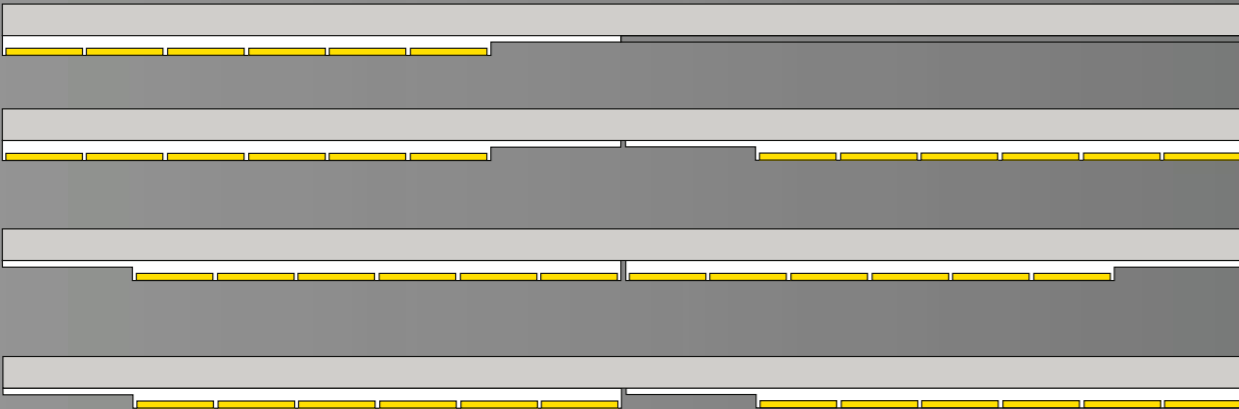


Mechanische und elektrische Verbindung des Moduls

**MONTAGE** Die Montage ist sehr schnell und einfach, in Plug & Play-Weise. Konfigurationsänderungen sind auch nach der Installation möglich. Das System ist so konfiguriert, dass die Trennung von jedem Beleuchtungskörper keinen Einfluss auf die Leistung der restlichen in der Linie hat.

**PLUG & PLAY**

**VERSCHIEDENE SYSTEM-KONFIGURATIONEN**



300 mm Stromleitung und zwei Endkappen für jede Linie.

L Verbindung 300x300mm. Element zur Konturerstellung.

